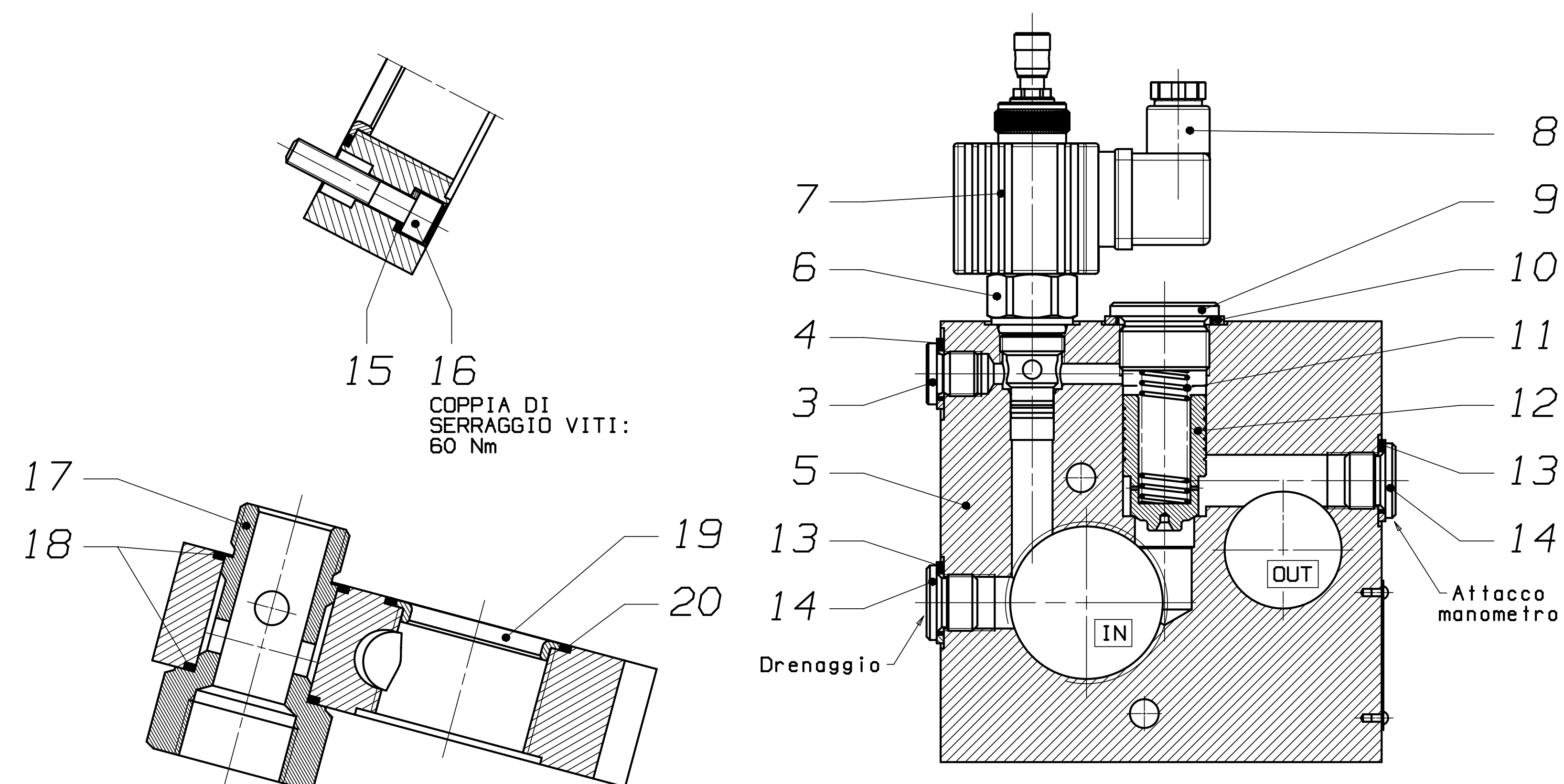


108-200-24869 (24V) 108-200-12863 (12V)	108-200-24887 (24V) 108-200-12881 (12V)		
SUPERATA	INTERMEDIA	FINALE	
506-006-03181	=	=	1 19 GUARNIZIONE OR 3181 IN FKM/FPM
506-006-03143	=	=	2 18 GUARNIZIONE OR 3143 IN FKM/FPM
540-005-00395	=	=	1 17 TAPPO PASSANTE G1
502-003-00593	=	=	2 16 VITE TCE M8 L=40 UNI 5931
501-008-00045	=	=	2 15 RONDELLA ELASTICA M8 DIN7980
115-006-00126	=	=	2 14 TAPPO ACCIAIO TCE G3/8 DIN 908
116-009-10085	=	=	2 13 RONDELLA ACCIAIO-GOMMA G3/8
536-006-00580	=	=	1 12 CURSORE VALVOLA PILOTATA
512-005-01759	=	=	1 11 MOLLA CURSORE VALVOLA PILOTATA
116-009-10343	=	=	1 10 RONDELLA ACCIAIO-GOMMA G3/4
115-006-00144	=	=	1 9 TAPPO ACCIAIO TCE G3/4 DIN 908
131-045-00018 (Din)	=	131-045-00045 (Deutsch)	1 8 CONNETTORE
149-175-41248 (Din)	=	149-175-31240 (Deutsch)	1 7 BOBINA 24V
149-175-41122 (Din)	=	149-175-31124 (Deutsch)	1 7 BOBINA 12V
149-015-20308	=	149-015-20344	1 6 CARTUCCIA ELV. G3/4 UNF LT-38 *N* NA
520-000-00409 (All.)	520-000-00598 (Ghisa)	=	1 5 CORPO VALVOLA
116-009-10049	=	=	1 4 RONDELLA ACCIAIO-GOMMA G1/4
115-006-00117	=	=	1 3 TAPPO ACCIAIO TCE G1/4 DIN 908
513-000-00011	=	=	2 2 CHIODINO FISSAGGIO TARGHETTA
513-001-00038	=	=	1 1 TARGHETTA GENERICA DA STAMPIGLIARE
COD. PARTICOLARE			№ pezzi Pos. N. DESCRIZIONE PARTICOLARE

108-200-24485 (24V) 108-200-12489 (12V)	108-200-24494 (24V) 108-200-12498 (12V)		
SUPERATA	INTERMEDIA	FINALE	
506-006-03181	=	=	1 19 GUARNIZIONE OR 3181 IN FKM/FPM
506-006-03112	=	=	2 18 GUARNIZIONE OR 3112 IN FKM/FPM
540-005-00359	=	=	1 17 TAPPO PASSANTE G3/4
502-003-00593	=	=	2 16 VITE TCE M8 L=40 UNI 5931
501-008-00045	=	=	2 15 RONDELLA ELASTICA M8 DIN7980
115-006-00126	=	=	2 14 TAPPO ACCIAIO TCE G3/8 DIN 908
116-009-10085	=	=	2 13 RONDELLA ACCIAIO-GOMMA G3/8
536-006-00580	=	=	1 12 CURSORE VALVOLA PILOTATA
512-005-01759	=	=	1 11 MOLLA CURSORE VALVOLA PILOTATA
116-009-10343	=	=	1 10 RONDELLA ACCIAIO-GOMMA G3/4
115-006-00144	=	=	1 9 TAPPO ACCIAIO TCE G3/4 DIN 908
131-045-00018 (Din)	=	131-045-00045 (Deutsch)	1 8 CONNETTORE
149-175-41248 (Din)	=	149-175-31240 (Deutsch)	1 7 BOBINA 24V
149-175-41122 (Din)	=	149-175-31124 (Deutsch)	1 7 BOBINA 12V
149-015-20308	=	149-015-20344	1 6 CARTUCCIA ELV. G3/4 UNF LT-38 *N* NA
520-000-00392 (All.)	520-000-00570 (Ghisa)	=	1 5 CORPO VALVOLA
116-009-10049	=	=	1 4 RONDELLA ACCIAIO-GOMMA G1/4
115-006-00117	=	=	1 3 TAPPO ACCIAIO TCE G1/4 DIN 908
513-000-00011	=	=	2 2 CHIODINO FISSAGGIO TARGHETTA
513-001-00038	=	=	1 1 TARGHETTA GENERICA DA STAMPIGLIARE
COD. PARTICOLARE			№ pezzi Pos. N. DESCRIZIONE PARTICOLARE



108-200-24850 (24V) 108-200-12854 (12V)	108-200-24878 (24V) 108-200-12872 (12V)		
SUPERATA	INTERMEDIA	FINALE	
506-006-03200	=	=	1 20 GUARNIZIONE OR 3200 IN FKM/FPM
534-002-00677	=	=	1 19 ANELLO GUIDA OR
506-006-03143	=	=	2 18 GUARNIZIONE OR 3143 IN FKM/FPM
540-005-00395	=	=	1 17 TAPPO PASSANTE 1" Gos
502-003-00593	=	=	2 16 VITE TCE M8 L=40 UNI 5931
501-008-00045	=	=	2 15 RONDELLA ELASTICA M8 DIN7980
115-006-00126	=	=	2 14 TAPPO ACCIAIO TCE 3/8" DIN 908
116-009-10085	=	=	2 13 RONDELLA ACCIAIO-GOMMA 3/8"
536-006-00580	=	=	1 12 CURSORE VALVOLA PILOTATA
512-005-01759	=	=	1 11 MOLLA CURSORE VALVOLA PILOTATA
116-009-10343	=	=	1 10 RONDELLA ACCIAIO-GOMMA 3/4"
115-006-00144	=	=	1 9 TAPPO ACCIAIO TCE 3/4" DIN 908
131-045-00018 (Din)	=	131-045-00045 (Deutsch)	1 8 CONNETTORE
149-175-41248 (Din)	=	149-175-31240 (Deutsch)	1 7 BOBINA 24V
149-175-41122 (Din)	=	149-175-31124 (Deutsch)	1 7 BOBINA 12V
149-015-20308	=	149-015-20344	1 6 CARTUCCIA ELV. 3/4" UNF LT-38 *N* NA
520-000-00356 (All.)	520-000-00589 (Ghisa)	=	1 5 CORPO VALVOLA
116-009-10049	=	=	1 4 RONDELLA ACCIAIO-GOMMA 1/4"
115-006-00117	=	=	1 3 TAPPO ACCIAIO TCE 1/4" DIN 908
513-000-00011	=	=	2 2 CHIODINO FISSAGGIO TARGHETTA
513-001-00038	=	=	1 1 TARGHETTA GENERICA DA STAMPIGLIARE
COD. PARTICOLARE			№ pezzi Pos. N. DESCRIZIONE PARTICOLARE