



Zubehör Temperaturregelung	Accessories Temperature Control
Seite 2-3 : By-Pass Thermo Ventil	Page 2-3 : By-Pass Valve
Seite 4 : Thermostat TM4	Page 4 : Thermostat TM4
Seite 5 : Thermostat TM4 / P1	Page 5 : Thermostat TM4 / P1
Seite 6 : Thermostat TMR4	Page 6 : Thermostat TMR4
Seite 7 : Thermostat TMS6	Page 7 : Thermostat TMS6
Seite 8 : Thermostat XT51	Page 8 : Thermostat XT51
Seite 9-10 : Thermostat TC 2	Page 9-10 : Thermostat TC 2
Seite 11-13 : Kühlwasserventil AVTA	Page 11-13 : Cooling Water Valve AVTA
Seite 14 : Emmegi Adressen	Page 14 : Emmegi Addresses



## Bypass Thermoregler Serie BSP

## Temperature regulator Series BSP



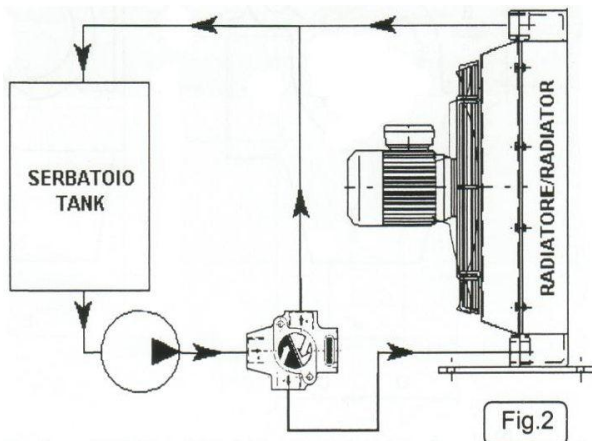
Lieferbar für folgenden Temperaturbereiche :	<b>40°-50° / 55°-65° / 70°-80° / 80°-90°</b>
all regulators available for temperature range of :	

### INSTALLATION

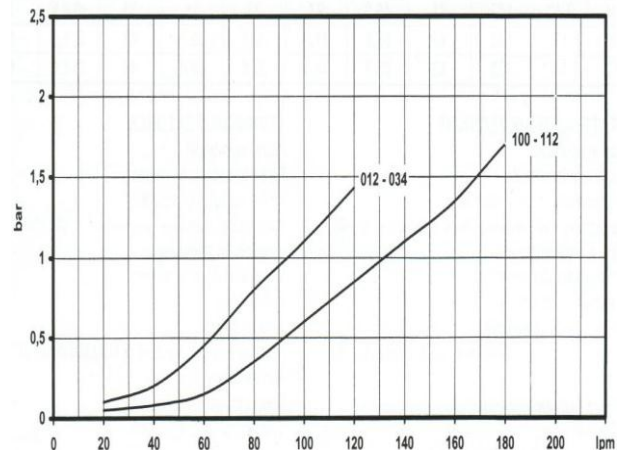
Der Temperaturregler ist im Ölkreislauf zwischen der Pumpe und der Wärmetauscher installiert. Es arbeitet wie ein Bypass-Regler. Die Temperatur im Ölbehälter wird konstant gehalten. (siehe Abb. 2)

### INSTALLATION

The temperature regulator is installed in the oil circuit between the pump and the heat exchanger. It works as a by-pass regulator and the oil reservoir temperature is held constant (see fig.2)



### Druckflusswiderstand (ISO VG46 / 40°C) Pressure Drop (ISO VG46 / 40°C)



### TECHNISCHE ANGABEN

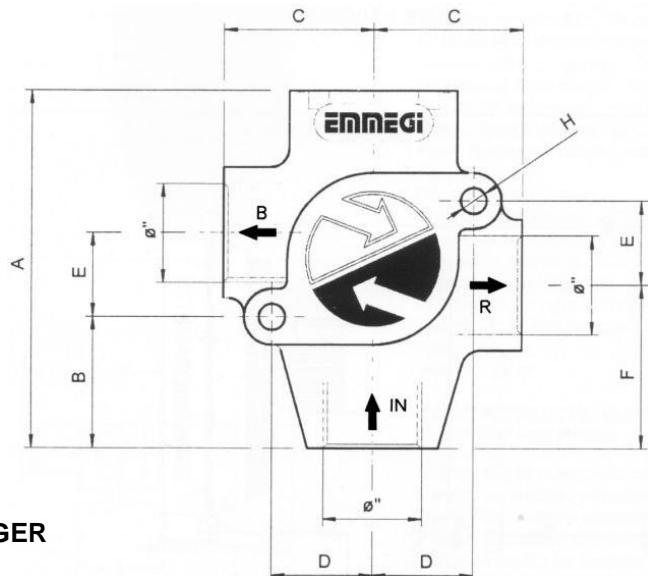
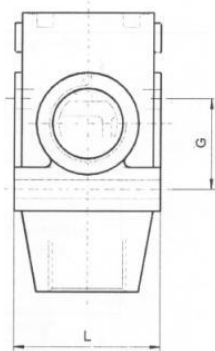
- Aluminium Gehäuse
- feste Temperaturbereiche
- sehr genaue Temperaturregelung
- die Regelung unabhängig vom Öldruck
- geringer Druckabfall
- solide Bauweise
- stoßfest
- wartungsfrei
- lange Lebensdauer
- Betriebsdruck: 16 bar

### TECHNICAL FEATURES

- aluminium body
- fixed temperature values
- sharp regulating accuracy
- regulating function independent of static and dynamic oil pressure
- low pressure drop values
- solid design
- shockproof
- maintenance free
- long service life
- working pressure : 16 bar

## Bypass Thermoregler Serie BSP

## Temperature regulator Series BSP



IN : Einlass / Inlet  
R : Wärmetauscher / HEAT EXCHANGER  
B : BY-PASS

Type	Ø BSP	A	B	C	D	E	F	G
012	1/2"	102	41	46,5	27	23	51	33
034	3/4"	102	41	46,5	27	23	51	33
<b>100</b>	<b>1"</b>	<b>122</b>	<b>49</b>	<b>55,5</b>	<b>43,5</b>	<b>32,5</b>	<b>59,5</b>	<b>43</b>
112	1 1/2"	122	49	55,5	43,5	32,5	59,5	43

Ventil öffnet bei:	Ventil komplett geöffnet bei :
40°	50°
<b>55°</b>	<b>65°</b>
70°	80°
80°	90°

Valve start opening at :	Valve complete open at :
40°	50°
<b>55°</b>	<b>65°</b>
70°	80°
80°	90°

### Emmegi Artikelnummer:

Die letzten beiden bestimmen den Temperaturbereich für das Öffnen und Reglers

Beispiel für Typ 100 / Temperatur 40°-50°  
**Artikelnummer: 1005565**

### Emmegi Code:

The two last digits specify the desired opening temperature of the valve.

Example for Type 100 / Temper. 40°-50°  
**Identification Code: 1005565**



## AC / DC Thermostat

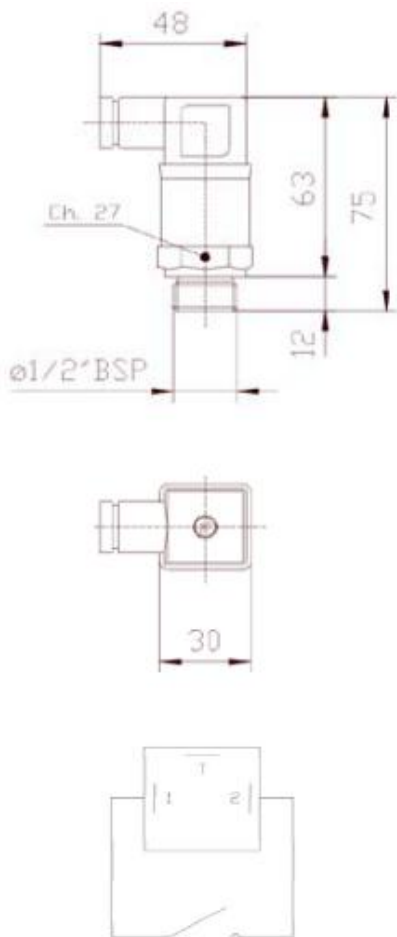
### THERMOSTAT SERIE TM4 Bimetall Thermostat

### THERMO-SWITCH SERIES TM4 Bimetal Thermostat



Die Thermostate der Serie TM4/A1-TM4/C1 öffnen oder schließen den Kontakt zum Lüfter wenn das zu kühlende Medium die gewünschte Temperatur erreicht hat. Durch das spezielle Design des Thermostat Körpers kann es um 90° gedreht werden.

The thermo-switches TM4/A1-TM4/C1 series allow the closing or the opening of an electrical contact when the fluid temperature exceeds the set-point value of the thermo-switch. The special design of the body thermo-switch enables a 90° rotation compared to the main power supply connection.



TECHNISCHE DATEN	TECHNICAL FEATURES
Temperaturbereich : -20°C bis 120°C	Working temperature : -20°C to 120°C
Temperaturabfrage : 20x Minute	Commutation frequency : 20 cycles/min
Toleranz: +/-3.5°C	Switching accuracy : +/-3.5°C
Hysterese Wert: 12°C	Fixed hysteresis value : about 12°C
Material: Messing	Body material : brass
Anschluss: 1/2" BSP (Dichtung inklusive)	Thread connection: 1/2" BSP (seal incl.)
Max. Druck : 200 bar	Max pressure : 200 bar
Einbau : jede Position	Mounting : in any position
Gewicht : 70 g	Weight: 70 gr.
ELEKTRISCHE DATEN	ELECTRIC FEATURES
Anschluss nach DIN 43650	Electric connection accord. DIN 43650
Sicherung nach DIN 40050 IP65	Electric protect. accord. DIN 40050 IP65
Maximale Kontaktbelastung :	Maximum contact load :
AC 220V – 10A	AC 220V – 10A
AC 125V – 15A	AC 125V – 15A
DC 12V – 10A	DC 12V – 10A
DC 24V – 5A	DC 24V – 5A
Modell / Type A1 (normal open)	Emmegi Code
TM44/A1 Temperatur 40°:28°C	0510540
TM45/A1 Temperatur 50°:38°C	0510550
TM46/A1 Temperatur 60°:48°C	0510560
TM47/A1 Temperatur 70°:58°C	0510570
TM48/A1 Temperatur 80°:68°C	0510580
TM49/A1 Temperatur 90°:78°C	0510590
Modell / Type C1 (normal close)	Emmegi Code
TM44/C1 Temperatur 40°:28°C	0510340
TM45/C1 Temperatur 50°:38°C	0510350
TM46/C1 Temperatur 60°:48°C	0510360
TM47/C1 Temperatur 70°:58°C	0510370
TM48/C1 Temperatur 80°:68°C	0510380
TM49/C1 Temperatur 90°:78°C	0510390

## AC / DC Thermostat

### THERMOSTAT SERIE TM4 / P1

#### Bimetal Thermostat (mit WPC Stecker)

### THERMO-SWITCH SERIES TM4

#### Bimetal Thermostat (with WPC connector)

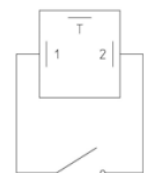
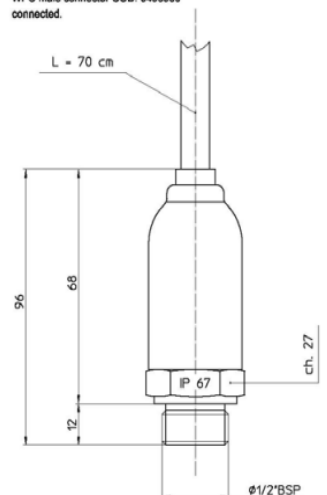


Die Thermostate der Serie TM4/A1-TM4/C1 **P1** öffnen oder schließen den Kontakt zum Lüfter wenn das zu kühlende Medium die gewünschte Temperatur erreicht hat. Durch das spezielle Design des Thermostat Körpers kann es um 90° gedreht werden.

The thermo-switches TM4/A1-TM4/C1 **P1** series allow the closing or the opening of an electrical contact when the fluid temperature exceeds the set-point value of the thermo-switch. The special design of the body thermo-switch enables a 90°rotation compared to the main power supply connection.

TECHNISCHE DATEN	TECHNICAL FEATURES
Temperaturbereich : -20°C bis 120°C	Working temperature : -20°C to 120°C
Temperaturabfrage : 20x Minute	Commutation frequency : 20 cycles/min
Toleranz: +/-3.5°C	Switching accuracy : +/-3.5°C
Hysterese Wert: 12°C	Fixed hysteresis value : about 12°C
Material: Messing	Body material : brass
Anschluss: ½" BSP (Dichtung inklusive)	Thread connection: ½"BSP (seal incl.)
Max. Druck : 200 bar	Max pressure : 200 bar
Einbau : jede Position	Mounting : in any position
Gewicht : 70 g	Weight: 70 gr.
ELEKTRISCHE DATEN	ELECTRIC FEATURES
Anschluss nach DIN 43650	Electric connection accord. DIN 43650
Sicherung nach DIN 40050 IP65	Electric protect. accord. DIN 40050 IP65
Maximale Kontaktbelastung :	Maximum contact load :
AC 220V – 10A	AC 220V – 10A
AC 125V – 15A	AC 125V – 15A
DC 12V-24V – 8A	DC 12V-24V – 8A
Modell / Type A1 (normal open)	Emmegi Code
TM44/A1/P1 Temperatur 40°:28°C	0510440
TM45/A1/P1 Temperatur 50°:38°C	0510450
TM46/A1/P1 Temperatur 60°:48°C	0510460
TM47/A1/P1 Temperatur 70°:58°C	0510470
TM48/A1/P1 Temperatur 80°:68°C	0510480
TM49/A1/P1 Temperatur 90°:78°C	0510490
Modell / Type C1 (normal close)	Emmegi Code
TM44/C1/P1 Temperatur 40°:28°C	0510240
TM45/C1/P1 Temperatur 50°:38°C	0510250
TM46/C1/P1 Temperatur 60°:48°C	0510260
TM47/C1/P1 Temperatur 70°:58°C	0510270
TM48/C1/P1 Temperatur 80°:68°C	0510280
TM49/C1/P1 Temperatur 90°:78°C	0510290

Connettore WPC porta maschio  
COD. 0496960 cablato.  
WPC male connector COD. 0496960  
connected.



## DC THERMOSTAT SERIE TMR4 mit integriertem Relay

## DC THERMO-SWITCH Series TMR4 with integrated relay



TECHNISCHE DATEN	TECHNICAL FEATURES
Toleranz: +/-3.5°C	Switching accuracy : +/-3.5°C
Hysterese Wert: 10°C	Fixed hysteresis value : about 10°C
Sicherung : IP67	Index protection: IP 67
Gewicht : 32 g	Weight: 32 gr.
Material: Messing	Body material : brass
Gehäuse: PVC Ø 39mm	Housing: PVC Ø 39mm
Anschluss: ½" BSP (Dichtung inklusive)	Thread connection: ½"BSP (seal incl.)
Max. Druck : 200 bar	Max pressure : 200 bar
ELEKTRISCHE DATEN	ELECTRIC FEATURES
Basiseinstellung: normal geöffnet	Basic status : normal open
Anschluss: 12V / 24V DC	Power supply 12V / 24V DC
Maximale Kontaktbelastung : 30A	Max. contact load: 30A
Normung: CE	Approved: CE
Elektrischer Anschluss: - Pin positive = braunes Kabel - Pin negativ = blaues Kabel Kabel : 2x1,5mm <sup>2</sup> H07RN-F	Electric connection: - pin positive = brown cable - pin negative = blue cable cable : 2x1,5mm <sup>2</sup> H07RN-F
Modell / Type TMR44 12V	Emmegi Code
TMR44 Temperatur 40°:30°C	0590140
TMR45 Temperatur 50°:40°C	0590150
TMR46 Temperatur 60°:50°C	0590160
TMR47 Temperatur 70°:60°C	0590170
TMR48 Temperatur 80°:70°C	0590180
TMR49 Temperatur 90°:80°C	0590190
Modell / Type TMR44 24V	Emmegi Code
TMR44 Temperatur 40°:30°C	0590040
TMR45 Temperatur 50°:40°C	0590050
TMR46 Temperatur 60°:50°C	0590060
TMR47 Temperatur 70°:60°C	0590070
TMR48 Temperatur 80°:70°C	0590080
TMR49 Temperatur 90°:80°C	0590090

## DC THERMOSTAT SERIE TMS6 mit Drehzahlregelung / Anlaufkontrolle und reversierbarer Drehrichtung

### DC THERMOSWITCH TMS6 with speed regulator / start control and reverse rotation program

Das **TMS6** reguliert die Drehzahl des DC Motors und reduziert die hohe Stromaufnahme beim Anlauf des Motors. Dies schont nicht nur den Motor sondern auch die Batterie der Mobilfahrzeuge.

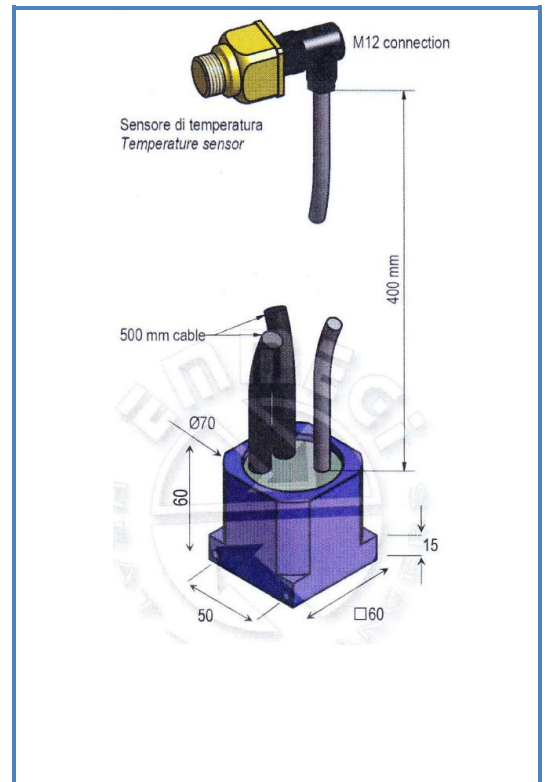
#### Arbeitsweise:

Standardmäßig ist das TMS6 für einen Temperaturbereich 60°- 45° eingestellt. Die **Drehzahlregelung** steuert die Drehzahl des Lüfters entsprechend der gewünschten Medium-Temperatur.

Der **Anlaufkontrolle** des Motors ist standardmäßig auf 30 Sekunden eingestellt, diese kann auch mit einem andern Wert eingestellt werden.

Weiterhin kann eine **reversierende Drehrichtung** eingestellt werden um das Kühlnetz frei zu blasen. Standardmäßig sind folgende Zyklen programmiert: 15min arbeiten / 15sek Pause / 60sek. reversierend / 15sek Pause / 15min arbeiten usw.

(andere Einstellungen sind auf Anfrage erhältlich)



*The "TMS6" thermostats control directly the electric motor torque limiting their absorption of excessive energy during the start-up, with significant benefits also for the duration of batteries when is installed on mobile applications.*

#### Working:

*On the instrument settle the value of engine's start and the value at which the engine reaches the max speed. Within these values of temperature the engine speed adapts automatically to every temperature variations. The electric engine starts in a "soft-start" condition, with a progressive increase of the rotation during 30" or following a specific request indicated by the customer before the order.*

*In addition this series includes a timed program that reverses the rotation of the engine: after 15 minutes of operative direction of rotation the engine stops, within 15 seconds restarts and rotate for 60 seconds with the opposite direction of rotation, then stops again and restart with the operative direction for 15 minutes. The instrument is made of 2 parts: One cylindrical in Aluminium to fix in every position through 2 holes for M5 screws and one part in brass enclosing the temperature sensor to put in contact with the fluid.*

#### Technische Daten:

Gehäuse: eloxiertes aluminium  
Einbau: Befestigung in jeder Position.  
mit 2 Schrauben : M5 / 50 mm.  
Temperatur Sensor: 1/2" BSP  
Arbeitsbereich: from -20°C to +80°C  
Toleranz: +/- 2°C  
Gewicht : 0,25 Kg

#### Elektrische Daten:

- Power supply: 12 - 24VDC  
- max. Spannung am Kontakt : 25A  
- Sicherung: nach DIN 40050:1P67

#### Elektrischer Anschluß:

Power supply: zweiadriges Kabel ca. 1m  
Motor: zweiadriges Kabel: ca. 0,35m  
Temperature sensor: dreiadriges Kabel ca. 1m  
auf Anfrage verfügbar:  
- vorverdrahtet Anschluß : Metripack male / female  
- verschiedene Kabellängen

#### Technical Features:

Body: anodized aluminium  
Assembly: in every position. Fixed with 2 screws M5, disposed at 50 mm.  
Temperature sensor: 1/2" BSP  
Working temperature: from -20°C to +80°C  
Switching accuracy: +/- 2°C  
Weight : 0,25 Kg

#### Electric features:

- Power supply: 12 - 24VDC  
- Maximum load on contacts: 25 A  
- Electric protection: according DIN 40050:1P67

#### Electric connections:

Power supply: bipolar wire 1m length  
Engine: bipolar wire 0,35m length  
Temperature sensor: tri-polar wire 1m length  
Available:  
- Prewired Metripack connectors : male / female  
- Different wire lengths

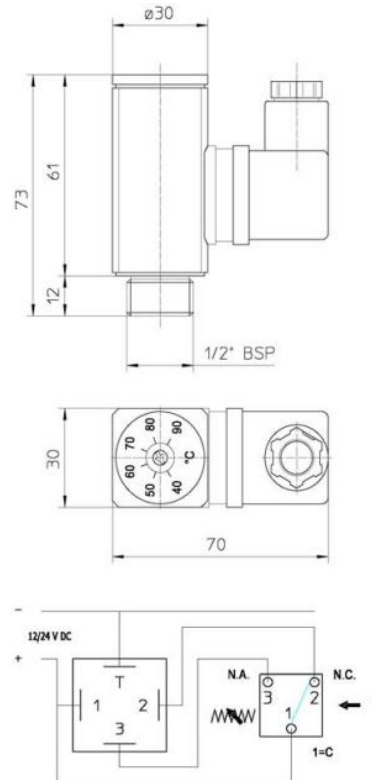
**Emmegi Thermostat**  
TMS6 – 12V / 24V

**EMMEGI Code**  
0565180

## DC Thermostat

### THERMOSTAT XT51 Regulierbar 40 - 90°C

### THERMO-SWITCH XT51 Adjustable 40 - 90°C



Die Thermostate **XT 51** öffnet oder schließt den Kontakt zum Lüfter wenn das zu kühlende Medium die gewünschte Temperatur erreicht hat. Die Temperatur wird über die Temperaturskala an dem wassergeschützten Drehschalter eingestellt.

The thermo-switches **XT51** series allow the switching of an electrical contact when the fluid temperature exceeds the set-point value of the thermo-switch.

The working temperature can be adjusted by moving the centigrade scale which is located below the waterproof protected top cover.

TECHNISCHE DATEN	TECHNICAL FEATURES
Temperaturbereich : 40°C bis 90°C	temperature range: 40°C to 90°C
Differenz: 4°C	Differential : +/-4°C
Umgebungstemperatur: -20 > 120°C	Ambient temperature: -20 > 120°C
Temperaturabfrage : 20x Minute	Commutation frequency : 20 cycles/min
Toleranz: +/- 1,5°C	Switching accuracy : +/- 1,5°C
Maximaler Druck: 100 bar	Maximum pressure : 100 bar
Material: Messing	Body material : brass
Anschluss: ½" BSP (Dichtung inklusive)	Thread connection: ½"BSP (seal incl.)
Drehmoment Wert: 40>50Nm	Torque value: 40>50Nm
ELEKTRISCHE DATEN	ELECTRIC FEATURES
Anschluss nach DIN 43650	Electric connection accord. DIN 43650
Sicherung nach DIN 40050 IP65	Electric protect. accord. DIN 40050 IP65
Anschluss: 12V / 24V DC	Power supply 12V / 24V DC
Maximale Kontaktbelastung : 1,5A	Maximum contact load : 1,5A
Durchschnittsverbrauch: 20mA	Average consumption power : 20mA
Modell XT51	Emmegi Code
XT51 IP 65 Temperatur 40°:90°C 12V	0565180
XT51 IP 65 Temperatur 40°:90°C 24V	0565190



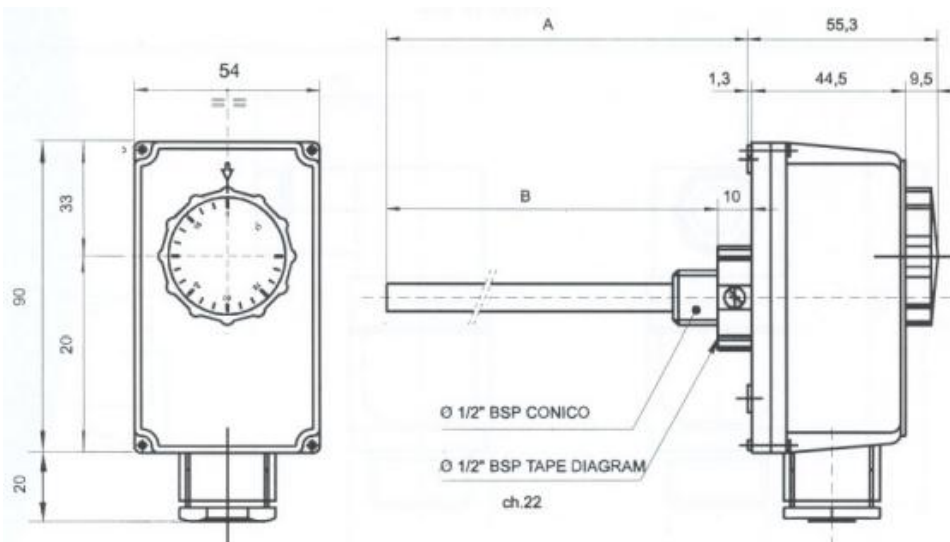
**THERMOSTAT TC 2**  
**Regulierbar 0 - 90°C**

**THERMOSTAT TC 2**  
**Adjustable 0 - 90°C**



**Modell TC 2 : L100 / L200**

TECHNISCHE DATEN		TECHNICAL FEATURES	
Temperaturbereich : 0-90°C		Temperature range : 0-90°C	
Differenz: $\Delta T$ 3°C		Differential : $\Delta T$ 3°C	
Kontakte: AG 1000/1000		Contacts: AG 1000/1000	
Unterbrechung oder Schaltkontakte		Interruption or switching contacts	
Kabeldurchführung: PG9		Fairlead: PG 9	
Max. Temperatur Kopf: 80°C		Max. head temperature : 80°C	
Max. Temperatur Kolben : 130°C		Max. sensing bulb temperature : 130°C	
Temperaturänderung 1K/min		Temperature rate of change : 1K/min	
ELEKTRISCHE DATEN		ELECTRIC FEATURES	
Maximum Kontaktbelastung:: 250V : 10A 380V : 7A		Maximum contact load: 250V : 10A 380V : 7A	
Sicherung : IP40		Electric protect. IP40	
Anzahl der autom. Zyklen: II (100.000)		Number of automatic cycles: II (100.000)	
Modell TC2	Emmegi Code	A	B
L 100	0300250	164mm	100mm
L 200	0300260	264mm	200mm



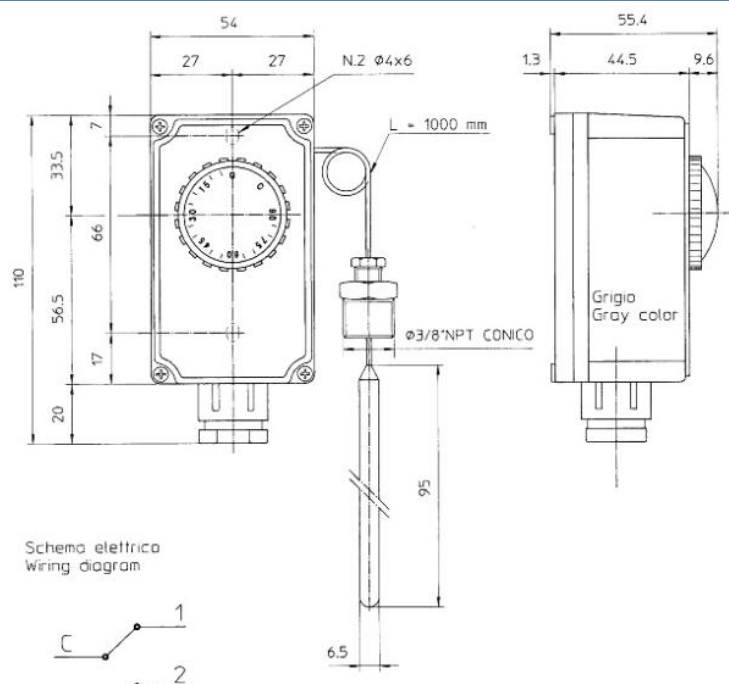
## THERMOSTAT TC 2 Regulierbar 0 - 90°C

## THERMOSTAT TC 2 Adjustable 0 - 90°C

**Modell TC2 : L 1000**



TECHNISCHE DATEN	TECHNICAL FEATURES
Temperaturbereich : 0-90°C	Temperature range : 0-90°C
Differenz: $\Delta T$ 4°C	Differential : $\Delta T$ 4°C
Max. Temperatur Kopf: 80°C	Max. head temperature : 80°C
Max. Temperatur Kolben : 150°C	Max. sensing bulb temperature : 150°C
Kabeldurchführung: M 20x1,5	Fairlead: M 20x1,5
ELEKTRISCHE DATEN	ELECTRIC FEATURES
Maximum Kontaktbelastung:: 250V : 10A 380V : 7A	Maximum contact load: 250V : 10A 380V : 7A
Sicherung : IP40	Electric protect. IP40
Silberkontakte	Silver contacts
Modell TC2	Emmegi Code
L 1000	0387290



# KÜHLWASSERVENTIL – AVTA

(Inclusive 230mm Verschraubung)

## cooling water valve – AVTA

(Seite 1/3)

(page 1/3)



Das druckgesteuerte Wasserventil wird zur Regelung der Kühlwassermenge in Kälteanlagen mit wassergekühlten Wärmetauschern eingesetzt.

**EMMEGI's** AVTA ist ein temperaturgeregelte Wasserventil mit einem Messingventilkörper der bei steigender Fühler- / Mediumtemperatur öffnet.

The pressure-controlled water valve is used to control the amount of cooling water in cooling systems with water-cooled condensers.

**EMMEGI's** AVTA is a temperature-controlled water valve with a brass body. The valve opens with increasing temperature of sensor and medium.

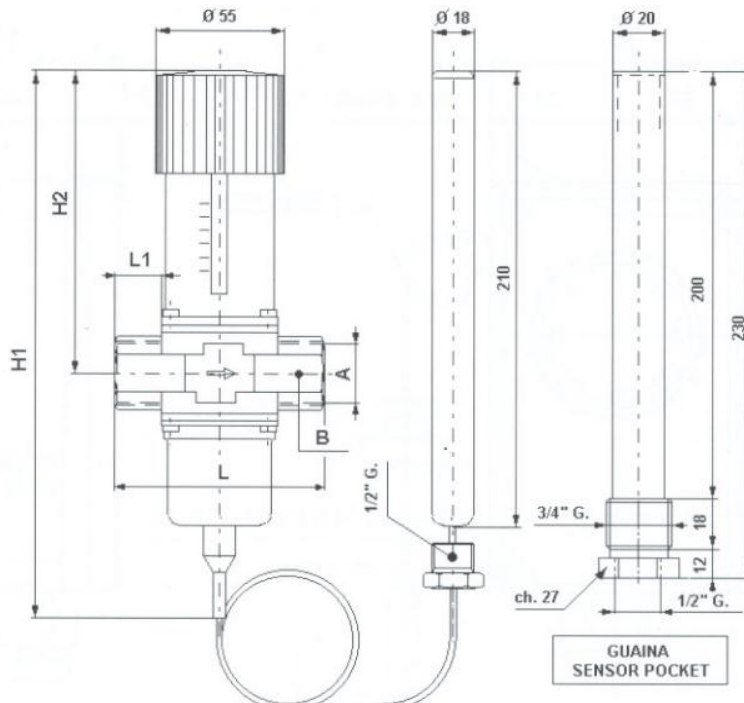


Fig. 1

Type	New Code	Old Code	H1	H2	L	L1	A	B	Kg
AVTA10	0941860	0316190	240	133	72	14	3/8" G	NV27	1,45
AVTA15	0941870	0316220	240	133	72	14	1/2" G	NV27	1,45
AVTA20	0941880	0315730	240	133	90	16	3/4" G	NV32	1,50
AVTA25	0941890	0316230	250	138	95	19	1" G	NV41	1,65

# KÜHLWASSERVENTIL – AVTA

## cooling water valve – AVTA

(Seite 1/3)

(page 1/3)

<b>Anwendung</b> Das selbständig reagierende Kühlwasserventil AVTA wird häufig in verschied. Maschinen und Anlagen eingesetzt wo Kühlung benötigt wird. AVTA regelt den Zufluß von Kühlwasser bei überschreiten der Fühlertemperatur. Das Ventil kann auch im Kühlwasservorlauf installiert werden.	<b>Application</b> Self-acting AVTA cooling water valves are widely used for temperature regulation in many different machines and installations where cooling is a requirement. AVTA always opens to admit flow on rising sensor temperature. The valve can be installed either in cooling water flow line.
<b>Typische Anwendungsgebiete</b> <ul style="list-style-type: none"> <li>- Spritzgießmaschinen</li> <li>- Kompressoren</li> <li>- Vakuumpumpen</li> <li>- Reinigungsmaschinen</li> <li>- Destillationsanlage</li> <li>- Druckmaschinen</li> <li>- Hydraulische Systeme</li> <li>- Walzen / Mills</li> </ul>	<b>Typical application areas</b> <ul style="list-style-type: none"> <li>- injection moulding machines</li> <li>- compressors</li> <li>- vacuum pumps</li> <li>- dry cleaning machines</li> <li>- Distillation plant</li> <li>- Printing machines</li> <li>- Hydraulic systems</li> <li>- Rollers / Mills</li> </ul>

<b>Technische Daten</b> <b>Ventil:</b> <ul style="list-style-type: none"> <li>- Öffnet bei steigender Temperatur</li> <li>- Medien von -25 bis 130 ° C</li> <li>- Differenzdruck: 0-10 bar</li> <li>- Max. Prüfdruck: 25 bar</li> <li>- Max. Druck auf den Fühler: 25 bar</li> <li>- Die Ventile werden entlastet, dh der Grad der Öffnung betrifft nicht den Differenzdruck <math>\Delta p</math> (Druckverlust)</li> </ul>	<b>Technical Specification</b> <b>Valve:</b> <ul style="list-style-type: none"> <li>- opens on rising temperature;</li> <li>- media temperature from -25 to 130°C</li> <li>- differential pressure: 0-10 bar</li> <li>- Max. test pressure: 25 bar</li> <li>- Max. pressure on sensor: 25 bar</li> <li>- The valves are pressure relieved, i.e. the degree of opening is not affected by differential pressure <math>\Delta p</math> (pressure drop)</li> </ul>
<b>Sensor:</b> <ul style="list-style-type: none"> <li>- Sensor Dimension: <math>\varnothing</math> 18x210mm</li> <li>- Sensor kann kälter oder wärmer installiert werden als das Ventil</li> <li>- Sensororientierung wie in Abb. 2 gezeigt</li> <li>- Max. Druck auf den Fühler 25 bar</li> </ul>	<b>Sensor:</b> <ul style="list-style-type: none"> <li>- sensor dimension: <math>\varnothing</math> 18x210mm</li> <li>- Sensor can be installed colder or warmer than the valve</li> <li>- Sensor must be oriented as shown in fig.2</li> <li>- Max. pressure on sensor 25 bar</li> </ul>

<b>Installation</b> <b>Ventil:</b> Die Ventile können in beliebiger Position installiert werden. Ein Pfeil auf dem Ventilkörper zeigt die Durchflussrichtung an. Installieren Sie vor dem Ventil einen Filter in das System	<b>Installation</b> <b>Valve:</b> Mount the valve in the flow direction indicated by the arrow on the valve body. The valve body can be mounted in any positions. Insert a filter in the pipe system ahead of the valve
<b>Kapillarrohr:</b> Kapillarrohr ohne starke Biegungen (Knicke) installieren. Kapillarrohr an den Enden entlasten. Entlastung ist dann wichtig, wenn Vibrationen auftreten können.	<b>Capillary tubes:</b> Install the capillary tube without sharp bends. Relieve the capillary tube at the ends. Relief is especially important where vibrations can occur.
<b>Hinweis:</b> Bei der Anwendung von AVTA muss bei der Inbetriebnahme der Anlage der Fühler von Temperaturänderungen des Kühlwassers beeinflusst werden können. Daher kann sich eine Bypass-Leitung mit Absperrventil als notwendig erweisen, um beim Fühler während der Inbetriebnahme einen Durchfluss sicherzustellen.	<b>Note:</b> The sensor must, when the plant is started, be able to sense variations in the temperature of the cooling water. Therefore a by-pass line with shut-off valve may be necessary to ensure a flow at the sensor during start up, when the valve maybe closed.

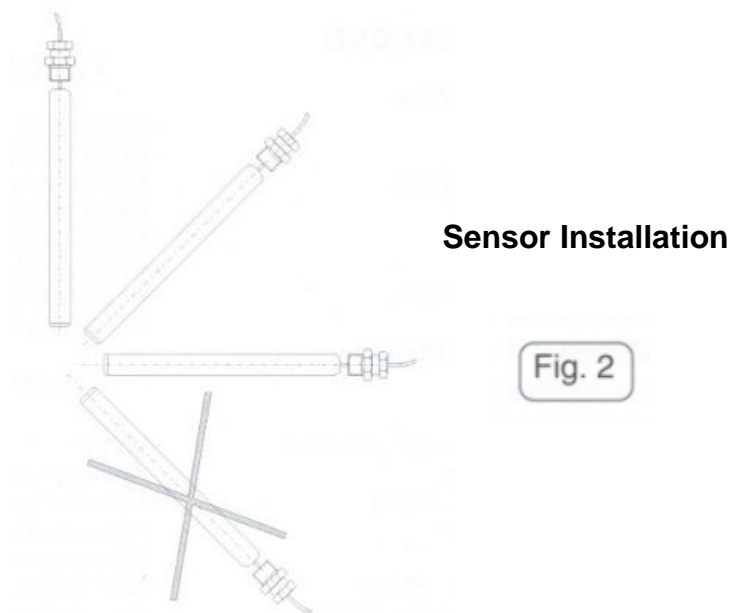


# KÜHLWASSERVENTIL – AVTA

## cooling water valve – AVTA

(Seite 1/3)

(page 1/3)



Typ	Länge Kapillarrohr (m) / capillary tube length (m)	Temperaturbereich (°C) regulation range (°C)	Max. Temperature Sensor (°C)
AVTA 10	2	25 > 65	90
AVTA 15	2	25 > 65	90
AVTA 20	2	25 > 65	90
AVTA 25	2	25 > 65	90

