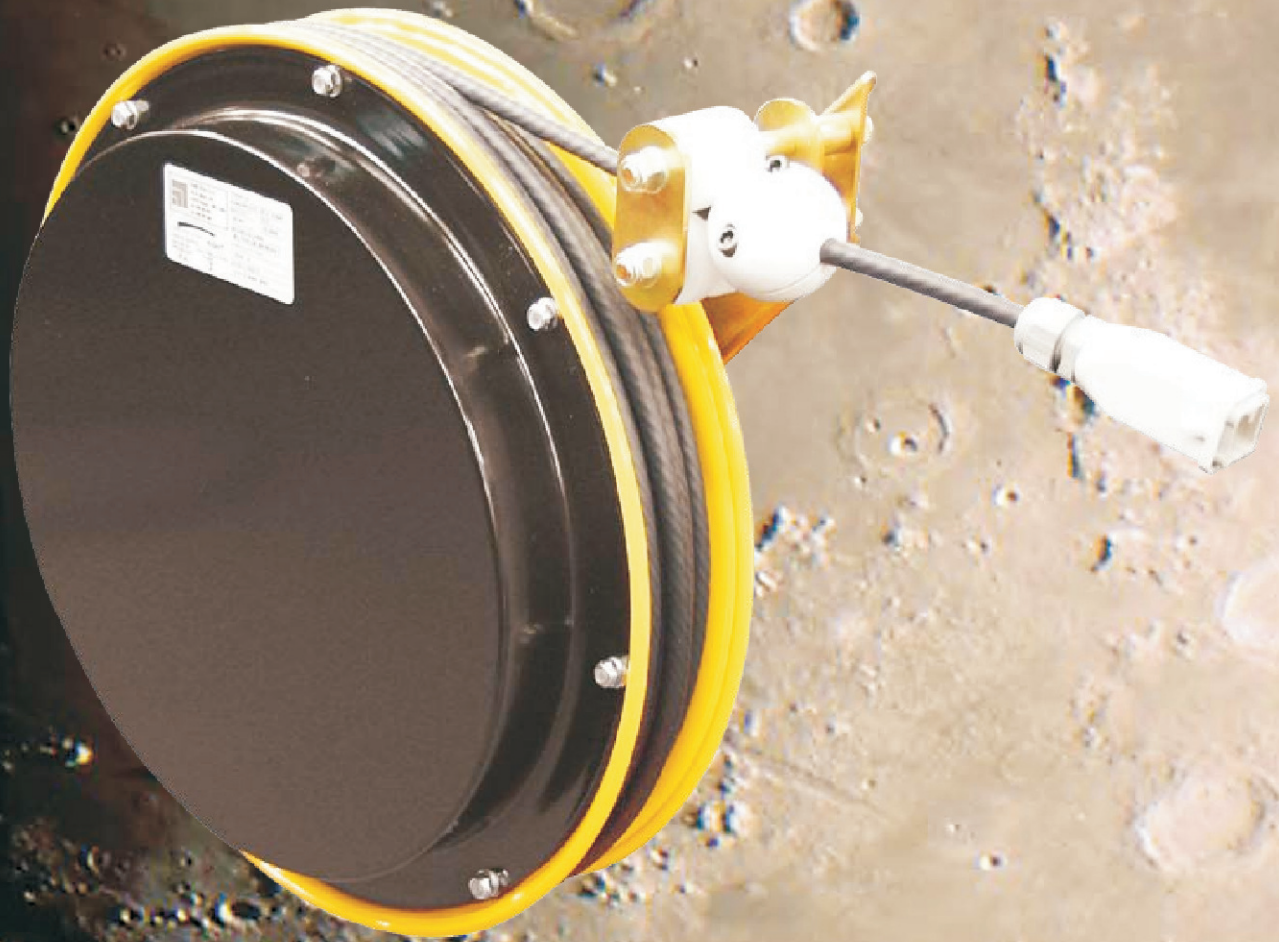


Avvolgicavi Elettrici Electric Cable Winders



GALLI ERIO S.R.L.
COSTRUZIONI OLEODINAMICHE

AVVOLGICAVI PER CAVI ELETTRICI DI POTENZA, DI COMANDO E DI SEGNALE

Gli avvolgicavi hanno lo scopo di trasmettere energia, comandi o segnali tra una parte fissa ad una parte mobile tramite contatti striscianti.

Il riavvolgimento dei cavi è del tipo a molla.

Contatti rotanti striscianti ad anelli assiali

La parte fissa è costituita da anelli di ottone argentati isolati e vincolati all'albero.

La parte mobile è costituita da elettrodi di bronzo che strisciano sugli anelli fissi. Sono particolarmente adatti per comandi e per alimentare utilizzatori di piccola e media potenza in corrente continua o alternata (frequenza massima 1000 Hz). La velocità massima di rotazione è di 100 giri/minuto. Il numero di contatti è limitato solo dallo spazio assiale disponibile.

Caratteristiche elettriche dei contatti mod. 48A/10/02

- tensione max.: 48 V cc o ac
- corrente nominale: 10 A
- corrente di picco: 30 A (max. 60 sec.)
- potenza dissipata dal contatto: 0,5 W
- grado d'isolamento IP 65

CABLE WINDERS FOR ELECTRICAL POWER, COMMAND, AND SIGNAL CABLES

Cable winders are created to transmit power, commands or signals between a fixed part and a mobile part by means sliding contacts.

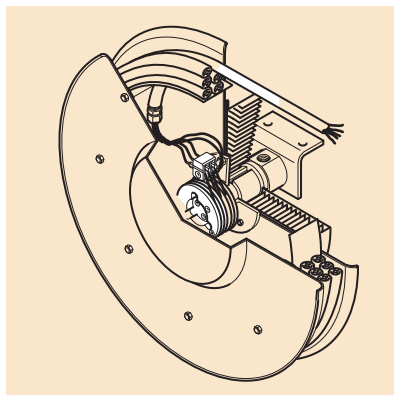
Cable rewinding is spring-type.

SLIDING ROTATING CONTACTS WITH AXIAL RINGS

The fixed part is made of silver brass rings which are insulated and constrained to the shaft. The mobile part is comprised of bronze electrodes that slide on the fixed rings. These are especially suitable for controls and for powering users having a low or medium voltage, whether direct current (DC) or alternate current (AC) (maximum frequency of 1000 Hz). The maximum rotation speed is 100 turns/min. The number of contacts is limited only by the axial space available.

Electrical characteristics of contacts mod. 48A/10/02

- max. voltage: 48 V DC or AC
- rated current: 10 A
- peak current: 30 A (max. 60 sec.)
- power dissipated by the contact: 0,5 W
- protection degree IP 65



avvolgicavo con ritorno a molla - Cable winder with spring recovery

Modello Model	A	B	C	d	lunghezza max. avvolgibile (mm) Max. reel length (mm)	n° contatti N° contacts	Peso Weight
	Ø mm	mm	mm	mm			Kg
4.444.001	400	50	180	500	12000	2 + 12	19
4.444.002	420	50	180	510	16000	4 + 12	19,5
4.444.003	470	100	230	585	22000	2 + 16	27
4.444.004	470	100	230	585	25000	2 + 16	27,5

avvolgicavo con ritorno a molla - Cable winder with spring recovery

Modello Model	B	C	D	lunghezza max. avvolgibile (mm) Max. reel length (mm)	lunghezza cavo Cable length (mm)	n° contatti n° contacts	Peso Weight
	mm	mm	mm	mm	mm		Kg
4.128.002	148	54	163	12000	14500	2	8*
4.128.003	148	54	163	12000	14500	3	8*
4.128.004	148	54	163	12000	14500	4	8*
4.128.005	148	54	163	12000	14500	5	8*
4.128.006	148	54	163	12000	14500	6	8*
4.128.007	148	54	163	12000	14500	7	8*

* peso senza cavo avvolto - Netto weight without cable

Per versioni speciali contattare l'ufficio tecnico del Costruttore - For special versions please refer to the Manufacturer Technical Department



GALLI ERIO S.R.L.
COSTRUZIONI OLEODINAMICHE

