

## CARATTERISTICHE GENERALI

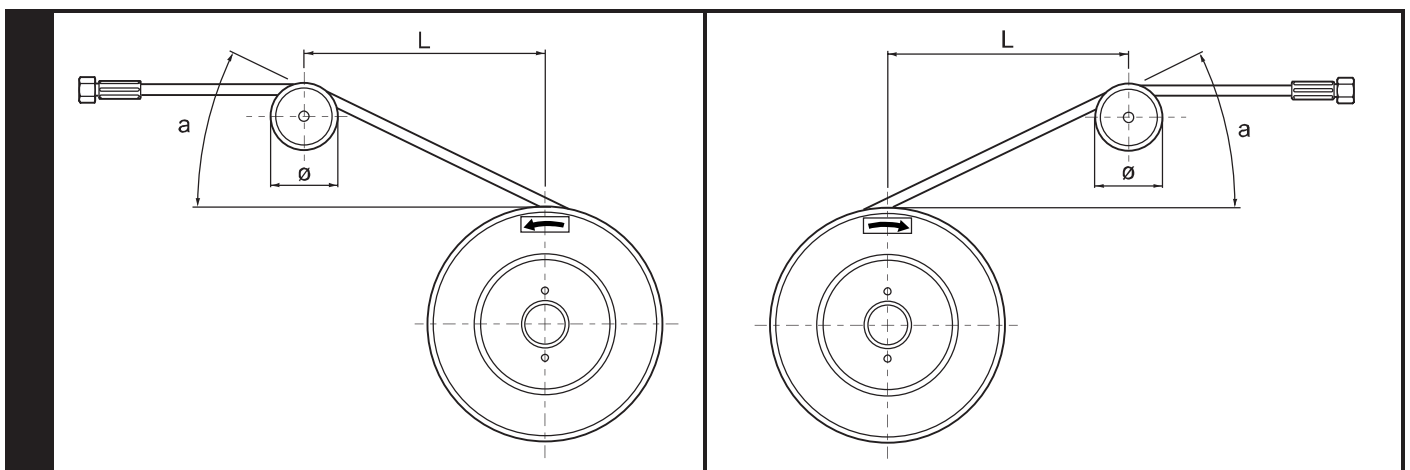
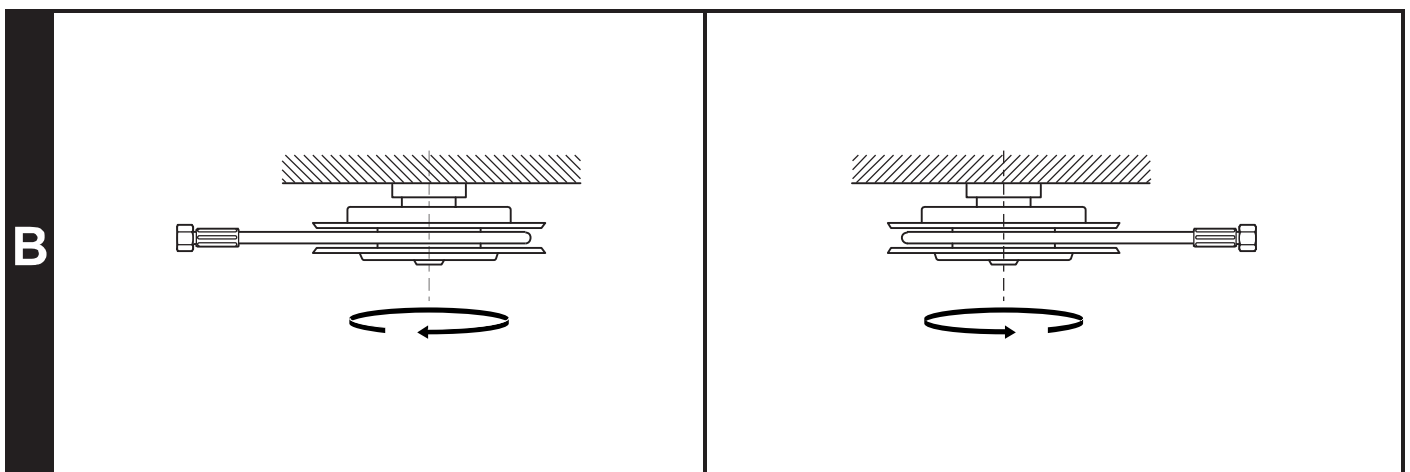
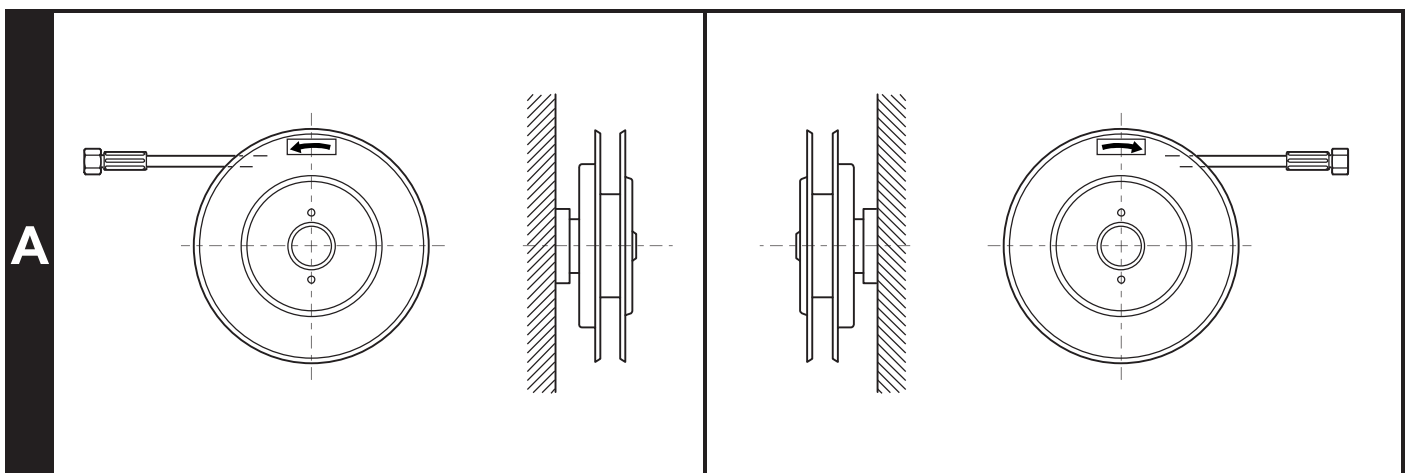
General characteristics  
Caractéristiques générales  
Allgemeine Eigenschaften  
Características generales

<b>Pressione max. statica</b> <i>Max. static pressure</i> Pression max. statique <i>Max. statischer Druck</i> Presión máx. estática	<b>Pressione max. dinamica</b> <i>Max. dynamic pressure</i> Pression max. dynamique <i>Max. dynamischer Druck</i> Presión máx. dinámica	<b>Temperature</b> <i>Temperatures</i> Température <i>Temperaturen</i> Temperaturas
40 MPa	35 MPa	- 20° + 80° C

## TIPOLOGIA DI MONTAGGIO E SENSO DI ROTAZIONE

Assembly typology and rotation direction  
Type de montage et sens de rotation  
Montageart und Rotationsrichtung  
Tipos de montaje y sentido e rotación

<b>Sinistro</b> <i>Left - Gauche - Links - Izquierdo</i>	<b>Destro</b> <i>Right - Droit - Rechts - Derecho</i>
---	--



## DETERMINAZIONE DELLA LUNGHEZZA "L" DEL TUBO

Determination of the length "L" of tube  
Détermination de la longueur "L" du tuyau  
Bestimmung der Länge "L" des Rohres  
Determinación de la longitud "L" del tubo

$$L = C + X + Y$$

C = Corsa - Stroke - Course - Lauf - Carrera

X = Tratto non avvolto - Hose always outside

Partie non enroulée - Nicht gewickelter Abschnitt - Trecho sin enrollar

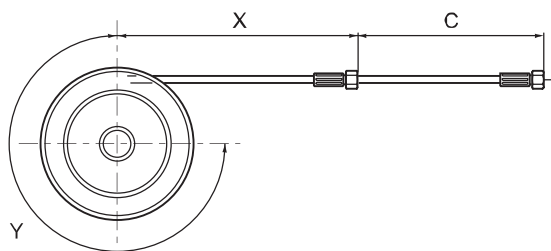
Y = Tratto all'interno dell'avvolgitubo, mediamente 400 mm (nei modelli Serie C il valore Y é 200 mm)

Hose length inside, usually 400 mm (in the C Series models Y is 200 mm)

Partie à l'intérieur de l'enrouleur de tuyaux, environ 400 mm (dans les modèles Séries C, la valeur Y est de 200 mm)

Abschnitt im Innern der Rohrwickelmaschine, durchschnittlich 400 mm (bei den C-Serie Modellen beträgt der Wert Y 200 mm)

Trecho en el interior del enrollador de tubos, por lo general, 400 mm (en los modelos Serie C el valor Y es 200 mm)



## TUBO RACCOMANDATO

Pipe recommend  
Tuyau préconisé  
Empfohlener Schlauch  
Tubo recomendado

Consigliamo di utilizzare tubi termoplastici singoli o gemellati. In alternativa suggeriamo tubi fino a Ø 1/2" con un raggio di curvatura massimo di 100 mm e tubi di Ø 3/4" con un raggio di curvatura massimo di 160 mm.

We recommend the use of single or twin thermoplastic pipes. Alternatively, we suggest pipes with Ø of up to 1/2" with a maximum radius of curvature of 100 mm and Ø 3/4" pipes with a maximum radius of curvature of 160 mm.

Nous préconisons des tuyaux thermoplastiques individuels ou jumelés. En alternative, nous suggérons des tuyaux jusqu'à Ø 1/2" avec un rayon de courbure maximum de 100 mm et des tuyaux de Ø 3/4" ayant un rayon de courbure maximum de 160 mm.

Wir raten zur Verwendung von einzelnen oder paarweisen thermoplastischen Leitungen. Als Alternative empfehlen wir Leitungen von bis zu Ø 1/2" mit einem maximalen Biegeradius von 100 mm sowie Leitungen von Ø 3/4" mit einem maximalen Biegeradius von 160 mm.

Aconsejamos utilizar tubos termoplásticos individuales o gemelos. En alternativa sugerimos tubos de hasta Ø 1/2" con un radio de curvatura máximo de 100 mm y tubos de Ø 3/4" con un radio de curvatura máximo de 160 mm.

## PRESCRIZIONI PER LE ORDINAZIONI

Order instructions  
Prescriptions pour les commandes  
Vorgaben zur Bestellung  
Prescripciones para los pedidos



Per l'ordinazione dell'avvolgitubo è necessario specificare:

- il numero di codice
- il senso di rotazione (S = Sinistro - D = Destro)
- il tipo di montaggio (A - B - C)
- le quote Ø, L, α per il tipo di montaggio con rinvio (C)
- il diametro dei tubi.



When ordering a pipe winder, please state:

- the code number
- the rotation direction (S = Left - D = Right)
- the assembly type (A - B - C)
- the dimensions Ø, L, α for the assembly type with transmission (C)
- the diameter of the pipes.



Pour la commande de l'enrouleur, spécifier:

- le numéro de code
- le sens de rotation (G = Gauche - D = Droit)
- le type de montage (A - B - C)
- les dimensions Ø, L, α pour le type de montage avec renvoi (C)
- le diamètre des tuyaux.



Bei der Bestellung des Schlauchaufwicklers sind folgende Angaben erforderlich:

- die Codenummer
- die Rotationsrichtung (S = Links - D = Rechts)
- die Montageart (A - B - C)
- die Werte für Ø, L, α für die Montageart mit Vorgelege (C)
- der Leitungsdurchmesser.



Para el pedido del enrollador de tubos es necesario especificar:

- el número de código
- el sentido de rotación (S = Izquierdo - D = Derecho)
- el tipo de montaje (A - B - C)
- las cuotas Ø, L, α para el tipo de montaje con transmisión (C)
- el diámetro de los tubos.