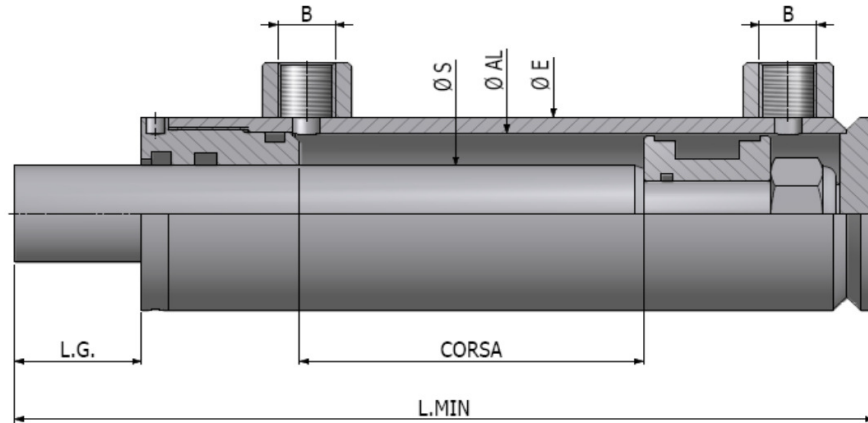


# NoyFar



## CILINDRO DOPPIO EFFETTO TIPO EDA

CODICE	Ø E	Ø AL	Ø S	CORSA	L. MIN	L.G.	B
NYEDA1050	35	25	16	50	143	9	1/4"
NYEDA1100				100	193		
NYEDA1150				150	243		
NYEDA1200				200	293		
NYEDA2050	42	32	20	50	175	39	1/4"
NYEDA2100				100	225		
NYEDA2150				150	275		
NYEDA2200				200	325		
NYEDA2250				250	375		
NYEDA2300	300	425					
NYEDA3100	50	40	25	100	235	37	3/8"
NYEDA3200				200	335		
NYEDA3300				300	435		
NYEDA3400				400	535		
NYEDA3500				500	635		
NYEDA3600				600	735		
NYEDA4100	60	50	30	100	250	42	3/8"
NYEDA4200				200	350		
NYEDA4300				300	450		
NYEDA4400				400	550		
NYEDA4500				500	650		
NYEDA4600				600	750		
NYEDA5200	70	60	30	200	362	38	3/8"
NYEDA5300				300	462		
NYEDA5400				400	562		
NYEDA5500				500	662		
NYEDA5600				600	762		
NYEDA5700				700	862		
NYEDA6200	80	70	40	200	367	31	3/8"
NYEDA6300				300	467		
NYEDA6400				400	567		
NYEDA6500				500	667		
NYEDA6600				600	767		
NYEDA6700				700	867		
NYEDA7200	92	80	40	200	370	21	3/8"
NYEDA7300				300	470		
NYEDA7400				400	570		
NYEDA7500				500	670		
NYEDA7600				600	770		
NYEDA7700				700	870		
NYEDA8200	102	90	50	200	363	27	1/2"
NYEDA8300				300	463		
NYEDA8400				400	563		
NYEDA8500				500	663		
NYEDA8600				600	763		
NYEDA8700				700	863		
NYEDA9200	112	100	50	200	363	27	1/2"
NYEDA9300				300	463		
NYEDA9400				400	563		
NYEDA9500				500	663		
NYEDA9600				600	763		
NYEDA9700				700	863		